

FAX・郵送専用ご注文用紙2 (トートバッグ用)

u-design printable 衣料プリントのユー・デザイン

〒412-0045 静岡県御殿場市川島田324-1 TEL.0550-82-4059
URL <http://udesign.main.jp> Mail uttin@hw.tnc.ne.jp

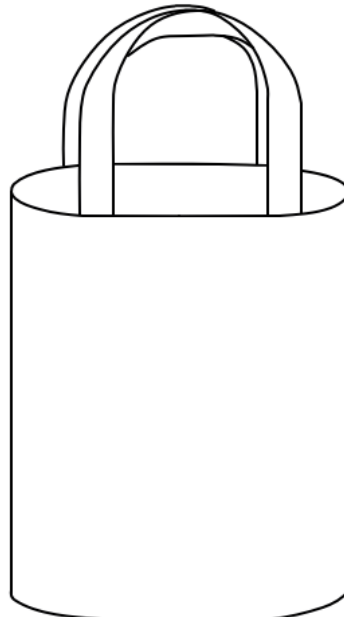
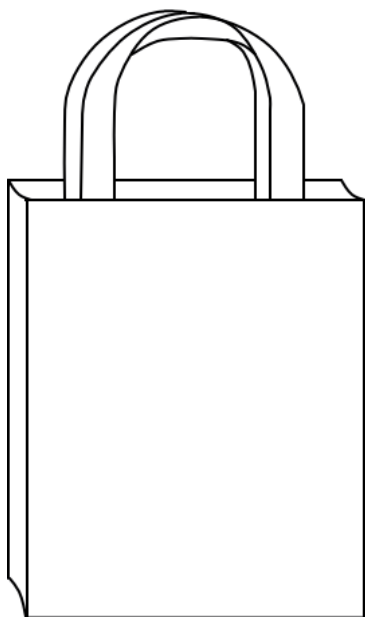
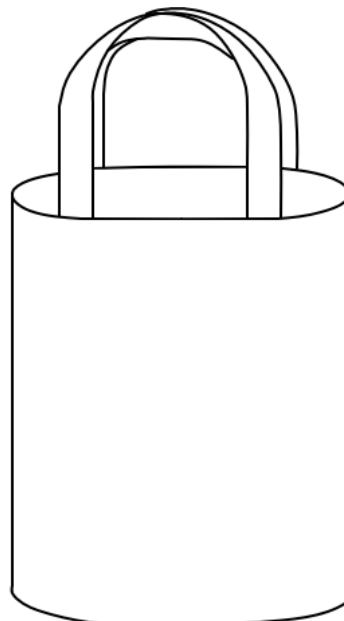
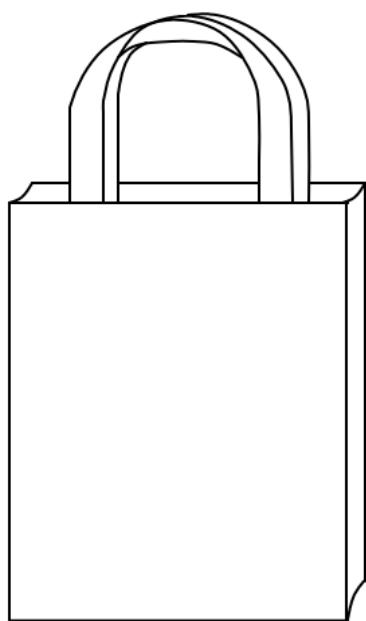
FAX 0550-98-8728

FAX番号及び送信面の裏表をお間違いないようお確かめください。

ご注文日 年 月 日
(FAX送信日)

■プリントレイアウト (プリント位置・デザインをご記入ください)

会社名・学校名 <small>※会社・学校名義のご注文の場合</small>		連絡先	
ご注文者氏名		完成品のウェブ掲載	可 ・ 不可



細かいデザインの場合、別紙にて詳細なデザイン内容を送付いただけますと、より正確なお見積りをご提示できます。

備考欄